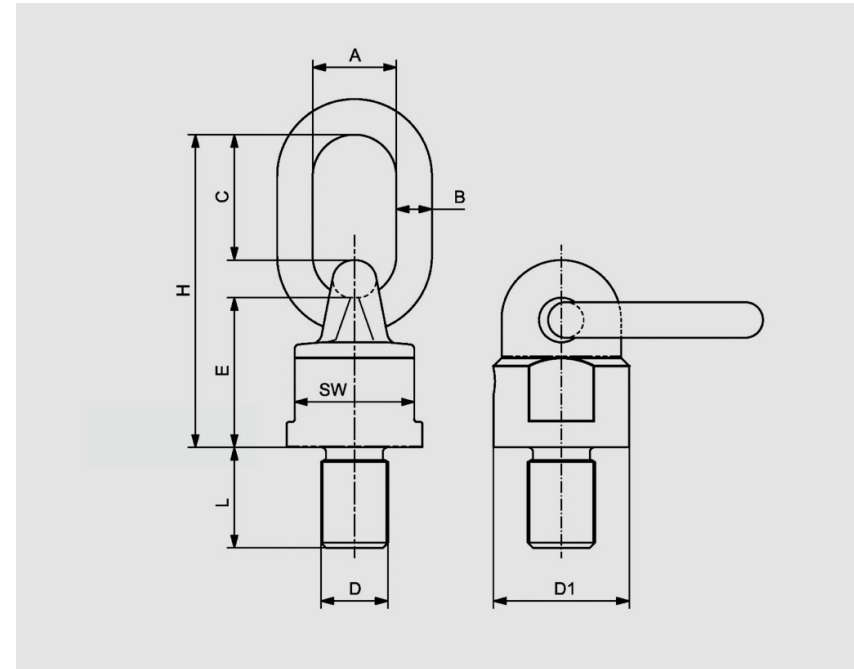


GOLFARE GIREVOLE CON ANELLO GR. 100 / ROTATING EYEBOLT WITH RING GRADE 100

GOLFARE GIREVOLE CON ANELLO GR.100 ROTATING EYEBOLT WITH RING GRADE 100									
Misura Size	W.L.L.	A	B	C	E	H	SW	D1	Peso Weight
mm	t	mm	mm	mm	mm	mm	mm	Ø mm	kg
M8x16	0,3	30	13	46	50	105	30	38	0,48
M8x18	0,3	30	13	46	50	105	30	38	0,48
M10x18	0,5	30	13	46	50	105	30	38	0,48
M12x18	0,7	30	13	46	50	105	30	38	0,5
M14x20	1	30	13	46	50	105	30	38	0,53
M16x20	1,4	30	13	46	50	105	30	38	0,53
M20x30	1,7	30	13	46	50	105	30	38	0,53
M24x30	1,7	30	13	46	50	105	30	38	0,53
M20x30	2,5	34	16	57	61	131	40	50	1,05
M24x30	4	40	18	70	68	153	48	58	1,63
M30x35	4	40	18	70	68	153	48	58	1,63
M30x35	6,7	45	22	65	71	156	70	80	2,85
M30x45	8	50	23	91	86	200	80	90	4,4
M36x54	10	50	23	91	86	200	80	90	4,62
M42x63	12,5	50	23	91	86	200	80	90	5,2
M45x60	12,5	50	23	91	86	200	80	90	5,2
M48x72	12,5	50	23	91	86	200	80	90	5,2
M45x60	16	70	32	120	112	262	100	120	10,9
M48x60	17	70	32	120	112	262	100	120	10,9
M56x78	18	70	32	120	112	262	100	120	10,9
M64x96	20 (25)	70	32	120	112	262	100	120	10,9
M64x96	28	90	45	124	165	333	140	170	29
M72x108	31,5	90	45	124	165	333	140	170	29
M80x120	35	90	45	124	165	333	140	170	29
M90x135	40	90	45	124	165	333	140	170	29



GOLFARE GIREVOLE CON ANELLO GR. 100 / ROTATING EYEBOLT WITH RING GRADE 100

CABLES_012021

WORKING LOAD LIMIT W.L.L (T)											
Misura Size	0°	0°	90°	90°	0°-45°	45°-60°	Asimm	0°-45°	45°-60°	Asimm	Coppia max di serraggio Max tightening couple
D x L (mm)	1 braccio Single leg	2 bracci 2 legs	1 braccio Single leg	2 braccia 2 legs	2 braccia 2 legs			3/4 braccia 3/4 legs			(Nm)
0,3 t-M8x16	0,6	1,2	0,3	0,6	0,42	0,3	0,3	0,63	0,45	0,3	16
0,5 t-M10x18	1	2	0,5	1	0,75	0,5	0,5	1	0,75	0,5	16
0,7 t-M12x18	1,4	2,4	0,7	1,4	1	0,7	0,7	1,4	1	0,7	28
1 t-M14x20	2	4	1	2	1,4	1	1	2,1	1,5	1	46
1,4 t-M16x20	2,8	5,6	1,4	2,8	2	1,4	1,4	3	2,1	1,4	70
1,7 t-M20x30	3,4	6,8	1,7	3,4	2,4	1,7	1,7	3,6	2,5	1,7	135
2,5 t-M20x30	5	10	2,5	5	3,5	2,5	2,5	5,3	3,7	2,5	135
4 t-M24x30	8	16	4	8	5,6	4	4	8,4	6	4	230
6,7 t-M30x35	12	24	6,7	13,4	9,4	6,7	6,7	14	10	6,7	465
8 t-M30x45	12,5	25	8	16	11,2	8	8	16,8	12	8	465
10 t-M36x54	15	30	10	20	14	10	10	21,2	15	10	814
12,5 t-M42x63	15	30	12,5	25	17,5	12,5	12,5	26,2	18,7	12,5	1304
16 t-M45x60	25	50	16	30	21,2	15	16	31,5	22,4	15	1670
17 t-M48x60	25	50	17	34	23,5	17	17	35,7	25,5	17	1981
18 t-M56x78	25	50	18	36	25,2	18	18	37	27	18	3000
20 t-M64x96	25	50	20	40	28	20	20	42,5	30	20	4738
28 t-M64x96	32,5	84	28	56	39,2	28	28	58,8	42	28	4738
31,5 t-M72x108	50	100	31,5	63	44,1	31,5	31,5	66,2	47,2	31,5	6913
35 t-M80x120	50	100	35	70	49	35	35	73,5	52,5	35	9625
40 t-M90x135	50	100	40	80	56	40	40	85	60	40	14000